

Dispenser para Copo de água 150 e 200 ml

Função/Aplicação:

Armazenar copos descartáveis de água. Ambientes com grande utilização de copos descartáveis, por exemplo: empresas, consultórios, escritórios, escolas, clínicas, hospitais, domicílios em geral.

1. INFORMAÇÕES TÉCNICAS

Composição: PEAD – Polietileno de Alta Densidade

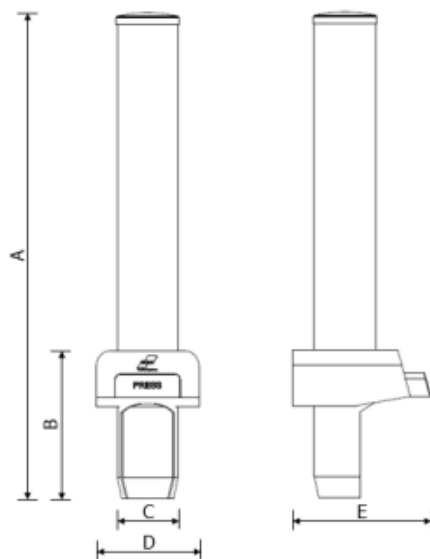
Cor disponível: Branco

Peças por embalagem: 01

Peso Líquido: 0,32 kg

Peso Bruto: 0,32 kg

Cubagem: 0,01213 m³



Dimensões	
Cód.	2975
A	620 mm
B	190 mm
C	77 mm
D	135 mm
E	170 mm

2. BENEFÍCIOS

- ✓ Prático e econômico, possibilita a retirada de apenas um copo por vez com apenas um toque;
- ✓ Mais higiene: uso prático sem contato com os reservatórios;
- ✓ Visor para visualização: possibilita a rápida verificação da quantidade de itens nos reservatórios;
- ✓ Fácil instalação e recarga: Acompanham buchas e parafusos para instalação
- ✓ Produzido em PEAD: Material de alta durabilidade e resistência a impacto.

3. INSTRUÇÕES DE MONTAGEM / INSTALAÇÃO

- ✓ Certificar-se que a instalação foi feita de forma apropriada;
- ✓ Fazer a recarga de copo de acordo com o uso;

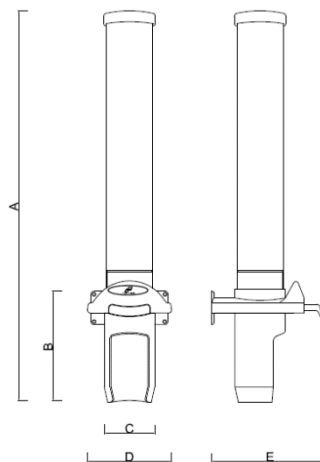
4. TRANSPORTE, MANUSEIO E ESTOCAGEM

- ✓ Em operações de carga e descarga, evitar atritos nas embalagens, choques e batidas;
- ✓ A estocagem deve ser em local seco, de fácil acesso e isento da ação direta ou de exposição contínua da luz solar.

Nota:

- ✓ A Cipla assegura a garantia deste produto, conforme previsto no CDC (Código de Defesa do Consumidor), estendida para 12 meses, contra falhas de funcionamento e fabricação desde que esteja instalado de forma adequada;
- ✓ Aplica-se a cobertura desta garantia às condições normais de uso, excetuando-se as quebras, defeitos, deformações e falhas de desempenho provenientes da má utilização ou manutenção inadequada do produto;
- ✓ A Garantia está condicionada a apresentação da NF de aquisição.

5. ITENS DE LINHA



Dispenser para Copo Café 50ml

CÓD.	2976
A	475 mm
B	115 mm
C	60 mm
D	125 mm
Peso Líq.	0,250 kg
Peso Bruto	0,250 kg
Cubagem	0,00813 m ³
Pçs/Emb.	01